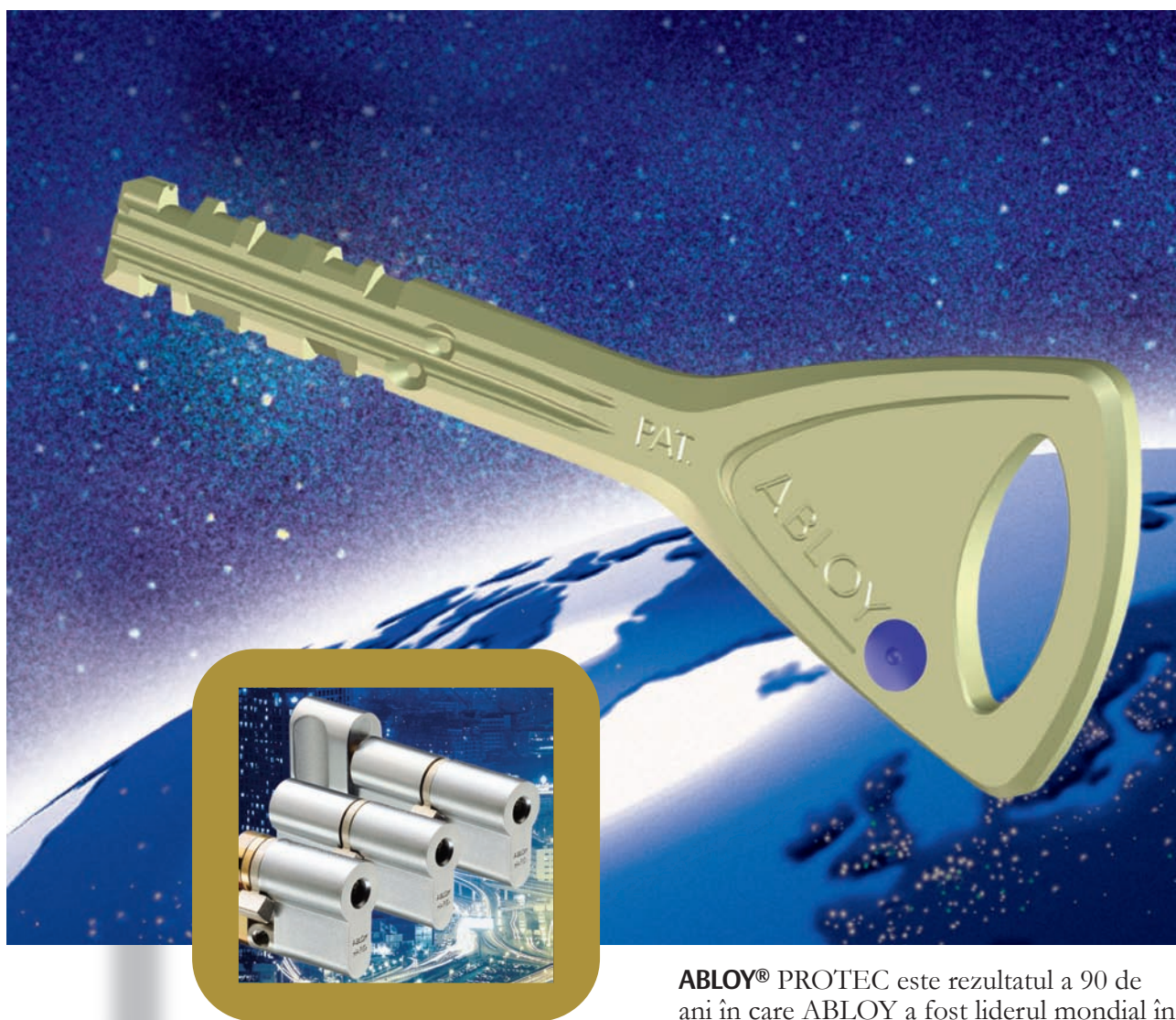


# ABLOY® PROTEC

## Cilindri DIN tip Europrofil



**ABLOY® PROTEC** este rezultatul a 90 de ani în care ABLOY a fost liderul mondial în domeniul dezvoltării tehnologiei cilindrilor cu disc rotativ.

# ABLOY® PROTEC Cilindri DIN tip Europrofil

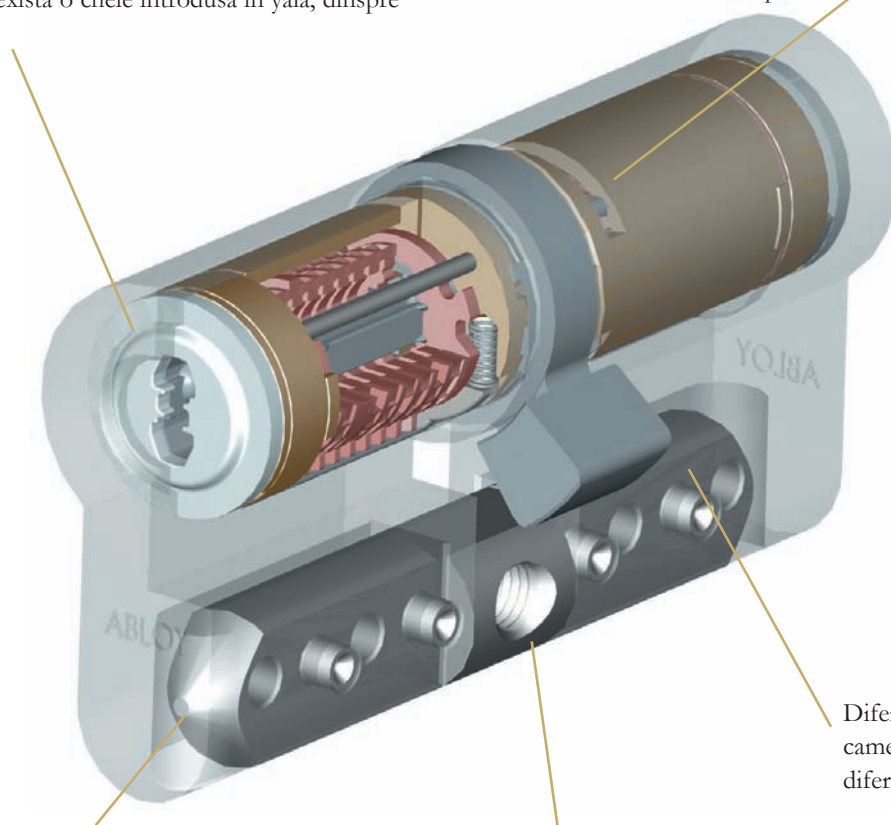
□ Excelentă securitate fizică

□ Adaptabilitate la instalare

Funcția pentru situații de urgență ca opțiune:

- încuietore poate fi întotdeauna deschisă cu o cheie dinspre exterior, chiar dacă există o cheie introdusă în yală, dinspre interior

Lungimea cilindrului poate fi ajustată cu ușurință chiar și în timpul instalării prin folosirea sistemului de piese de extensie.



Disponibil cu un cilindru de oțel tratat termic – oferind rezistență maximă împotriva vandalismului (EN1303 grad 5)

Bară de conectare din oțel inoxidabil.

Diferitele poziții posibile ale camei permit montarea în diferite carcuse de încuietori.

## AVANTAJELE SUPERIOARE OFERITE DE SISTEMUL ABLOY® PROTEC

- sistem de cilindru și cheie tip 2RTM, brevetat pe scară largă : chei cu dinți pe două direcții (în două planuri diferite)
- rezistență dovedită la uzură
- chei reversibile comod de utilizat
- o gamă largă de produse care pot fi incluse în același sistem de încuiere (sistem masterkey) folosind un singur profil de cheie
- rezistență maximă la acte de vandalism
- sistemul unic DBSIM (sistem de blocare a discului)
- cheile cu design ergonomic și inserții de culoare



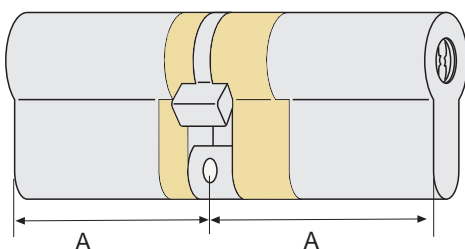
2RTM și DBSTM sunt mărci comerciale înregistrate ale Abloy Oy

## ADAPTABILITATE LA INSTALARE

### Sistem de piese de extensie

Sistemul modular de piese de extensie permite o ajustare facilă a lungimii cilindrului chiar și în timpul instalării.

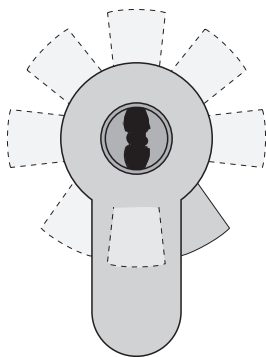
Lungimea cilindrului este reglabilă în trepte de câte 5mm, de la 31mm la 81mm și în trepte de câte 10mm, până la 131mm.



A = 31 (lungimea cilindrului fără extensie)

36	61	91
41	66	101
46	71	111
51	76	121
56	81	131

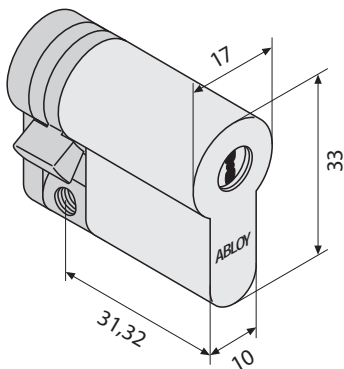
### Pozițiile camei



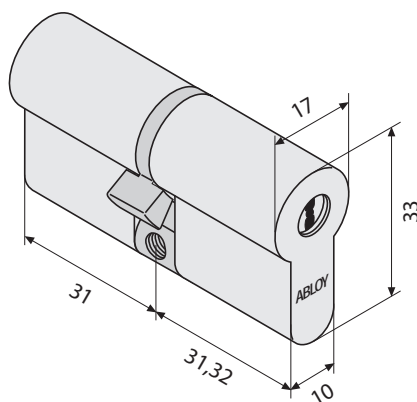
Cama, ușor de ajustat, poate avea 8 poziții corespunzând diferitelor funcții de blocare.

## DIMENSIUNI

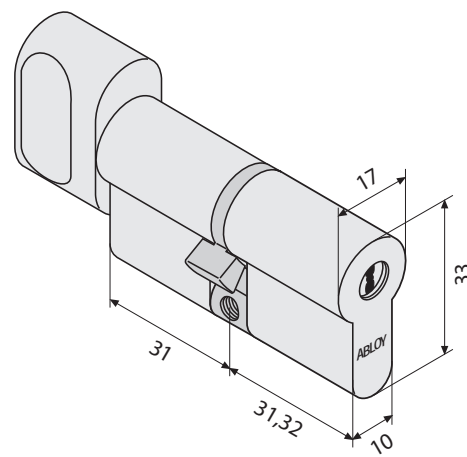
(A = 32 pentru cilindrul cu corp din oțel călit)



CY321N, CY331N  
Cilindru cu un singur profil



CY322N, CY332N  
Cilindru cu profil dublu



CY323N, CY333N  
Cilindru cu un singur profil cu dispozitiv de blocare a ușii

ABLOY® PROTEC

Cilindrii DIN tip Europrofil sunt folosiți la încuietori ce corespund standardului DIN 18251.

### CONSTRUCȚIE

Carcasa cilindrului	Alamă
- la modelele CY331, CY332, CY333	
carcasa externă a cilindrului din oțel călit	
Cilindru rotativ interior	Alamă
Dispozitiv de blocare a ușii	Zinc
Discuri și șaibe	Bronz
Număr de discuri	11

### FINISAJE DISPONIBILE

Cromat - strălucitor, cromat - satinat  
Aramă - strălucitor, aramă - satinat

## ABLOY® - simbolul siguranței



Calitatea și sistemele utilizate de Abloy Oy garantează clienților calitatea **ABLOY®** în orice domeniu. Noi am primit primul Certificat pentru sistemul de calitate – SFS-EN ISO 9001 în anul 1989. Doar 8 ani mai târziu, Abloy Oy a fost una dintre primele companii din Finlanda căreia i-a fost acordat Certificatul în domeniul mediului SFS-EN ISO 14001.

Produsele noastre sunt proiectate și fabricate astfel încât să ofere un grad mare de securitate, fiind totodată fiabile, ușor de utilizat și agreabile ca aspect. **ABLOY®** este, pentru dumneavoastră, simbolul siguranței.



**ABLOY®** este marcă de comerț înregistrată a Abloy Oy, unul dintre producătorii importanți de încuitori, sisteme de încuiere și elemente arhitecturale și liderul mondial al dezvoltatorilor de produse în domeniul tehnologiei încuitorilor electromecanice.

Mecanismul cu disc opritor, marca **ABLOY®**, unic în lume, are numeroase avantaje în plus față de mecanismele de încuiere obișnuite. De când a fost inventat, în anul 1907, a reprezentat, în mod continuu, un simbol al înaltei securități și al performanței superioare.

Gama noastră de produse cuprinde încuitori electromecanice, încuitori cu camă, lacăte, încuitori pentru mobilă de birou, yale montate pe suprafața ușilor, cutii cu încuitori (pentru obiecte de valoare), cilindri pentru diferite tipuri de încuitori încastrate în ușă, amortizoare, uși automate și elemente arhitecturale.

Soluțiile de încuiere marca **ABLOY®**, pentru fiecare aplicație, sunt disponibile prin intermediul rețelei noastre de distribuitori din întreaga lume.

Datorită politicii orientate spre satisfacerea clienților și vastei experiențe în domeniul securității, soluțiile create de **ABLOY®** utilizează cele mai recente tehnologii, pentru a satisface cât mai bine cerințele dumneavoastră.



[www.abloy.com](http://www.abloy.com)

Abloy Oy  
Wahlforssinkatu 20  
P.O.Box 108  
FI-80101 JOENSUU  
FINLAND  
Tel. +358 20 599 2501  
Fax +358 20 599 2209

